

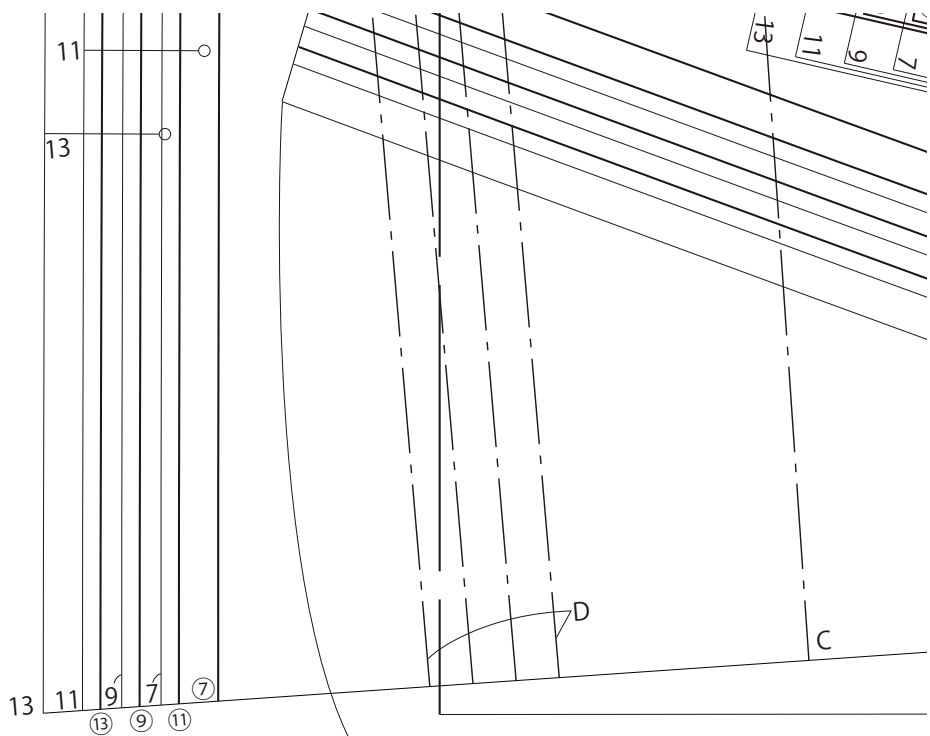
実物大パターン 1裏

4 前身頃(上)

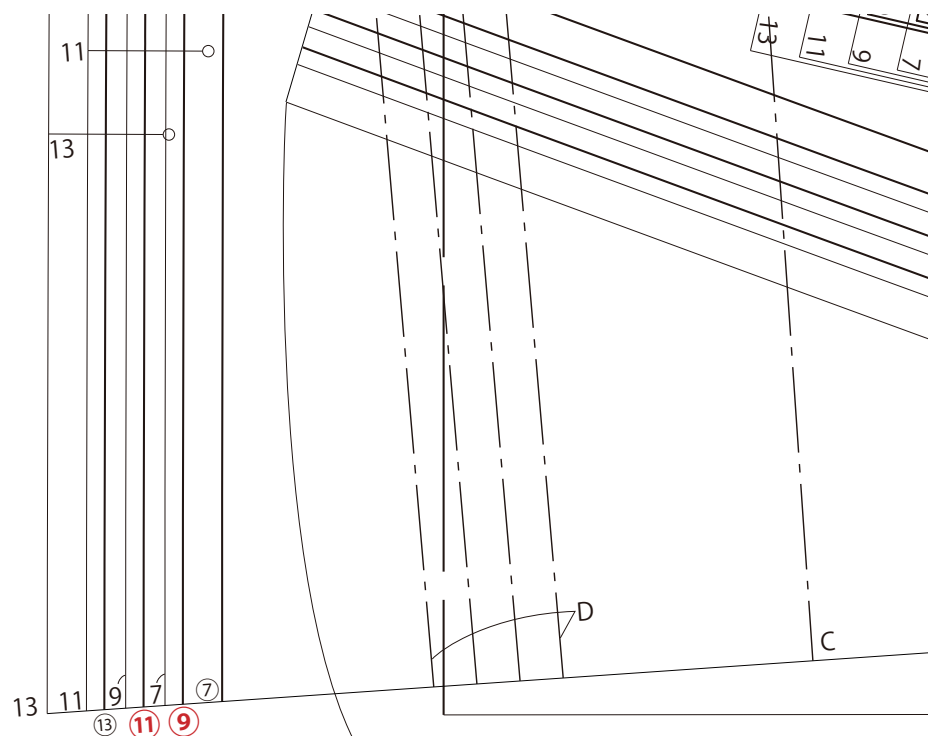
誤



正



4 前身頃(下)



4 前身頃(下)